



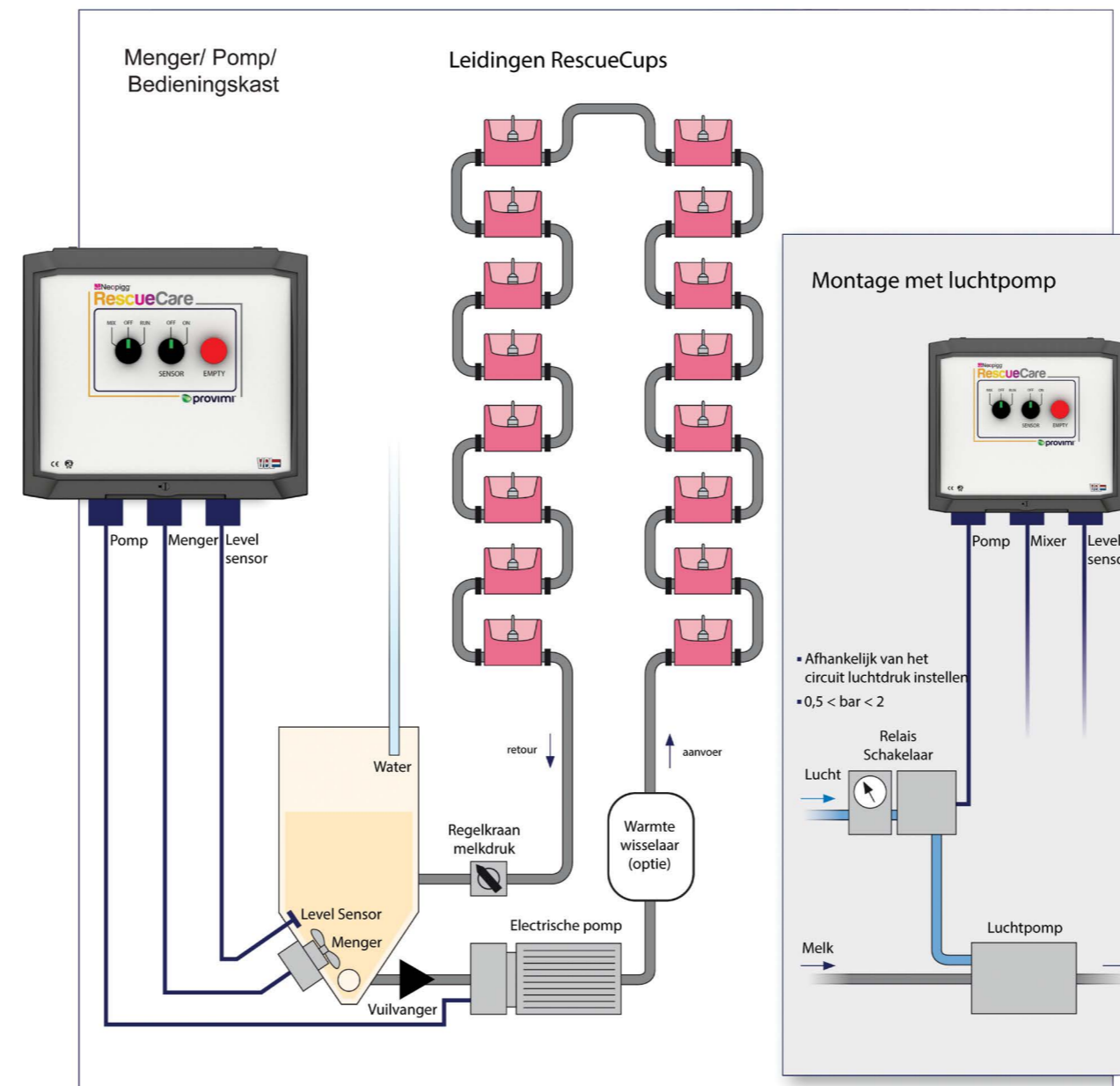
RescueCare Cupsysteem

- Eenvoudig en makkelijk in gebruik
- Maximale voeropname voor spenen
- Speen meer en zwaardere biggen
- Verhoogt de prestatie van uw zeugen
- Een gesloten systeem met continue aanvoer van warme melk
- Beproefd concept, ruim 10 jaar op de markt

VDL Agrotech



Schematisch overzicht systeem



V2018xxx

Management & voerschema

Management

Het RescueCare systeem is een semi-automatisch voersysteem wat zeer gebruiksvriendelijk is. De Basic-besturing is eenvoudig in gebruik en geschikt voor 1 mengtank. De Touch besturing is geschikt voor 2 mengtanks en heeft extra mogelijkheden. Denk bijvoorbeeld aan temperatuurbewaking, eventlogging en het aanpassen van mengschema's per type voer.

De Touch besturing houdt een zogeheten event-log bij. Hierin registreert hij per handeling of activiteit bijvoorbeeld de datum, tijdstip en de temperatuur. Deze informatie is als Excel bestand eenvoudig op een USB stick te kopiëren en op de computer te analyseren.

Voersoorten/schema

Het RescueCare systeem is geschikt voor melkvervanger en vloeibare pre-starter met een oplossing van 150 tot 250 gram/liter. Vanaf dag 2 tot net voor het spenen wordt er via de cups gevoerd. Het advies blijft om vanaf dag 7-12 speenvoer te verstrekken zodat het spenen goed verloopt.

Voorbeeld voerschema:

	0	1	2	3	4	5	6	7	8	9	10	11	12	13	14	15	16	17	18	19	20	21	22	23	24	25	26	27	28	
Melkvervanger																														
Vloeibare pre-starter																														
Speenvoer																														

Neem contact op met uw voerleverancier voor het schema dat bij uw bedrijf past.

Dealer

VDL Agrotech

P.O. Box 8822, 5605 LV Eindhoven, T: +31(0)40 29 25 500
www.vdlagrotech.nl, info@vdlagrotech.nl, F: +31 (0)40 29 25 501

Neopigg™ RescueCare Cupstelsysteem

Cup



De moderne varkenshouderij staat dagelijks voor vele uitdagingen. Bij een steeds verder stijgend aantal biggen per worp en een gelijkblijvende melkproductie van de zeug wordt het verstrekken van vloeibaar biggenvoer in de kraamstal steeds belangrijker. Met het RescueCare systeem hebben biggen vanaf de 1e dag onbeperkt beschikking over vers vloeibaar voer. Door de unieke drink-cup kunnen de biggen zelf de dagelijkse hoeveelheid bepalen. Dit geeft tot 30% resultaatverbetering in kilogrammen afgeleverde biggen per zeug/jaar. Tevens levert het een arbeidsbesparing van 5-10% op.

Voerkeuken



Voerkeuken

De voerkeuken vormt het hart van de installatie. Hier wordt het vloeibare biggenvoer (melk of pre-starter) in een mengtank aangemaakt. In plaats van het voer handmatig toe te dienen wordt het automatisch 24/7 rondgepompt. De biggen bepalen zelf de opname naar hun eigen behoefte. Het systeem is compact en geheel modulair steekkerklaar opgebouwd. Op bedrijven zonder speciale ruimte voor een voerkeuken is het ook mogelijk om deze op de centrale gang te realiseren. Voorwaarde is dat er voldoende warm water beschikbaar is.

Nippel



Drinkcup met unieke nippel

De RescueCare cup heeft een opvallende kleur die vanaf de eerste dag door de biggen wordt herkend. De biggen zijn leergierig en weten direct hoe ze de nippel kunnen bedienen. De gepatenteerde nippel reguleert de aanvoer automatisch. Wanneer de cup gevuld is wordt de nippel en toevoer geblokkeerd om voervermorsing te voorkomen. Bovendien blijft het voer in het systeem vers. Er zijn verschillende mogelijkheden om de cup te plaatsen, dit is afhankelijk van het type kraamhok en de voorkeur van de varkenshouder.

Gesloten systeem



Mengtank & besturing

Mengtank

De mengtank is gemaakt van kunststof en RVS en is volledig voedselveilig en corrosie bestendig. Dankzij de speciale productie methode zijn er geen kieren of naden waardoor de tank zeer snel en goed te reinigen is. De krachtige mengmotor zit op de schuine bodemplaat gemonteerd.

Voordelen van deze speciale constructie zijn:

- Goed en veilig toegankelijk bij reiniging/product aanmaak
- Een optimale menging (<2 minuten volle tank)
- Weinig restvoer
- Geen uitzakking van het product, automatisch periodiek mengen

Er zijn twee modellen verkrijgbaar: 200 of 400 liter tankinhoud. De keuze is afhankelijk van het aantal cups/decks per tank en hoe vaak er vers voer aangemaakt wordt. De tanks worden steekkerklaar geleverd.

Opties: temperatuur sensor, transparante deksel, automatische waterteller voor het vullen, automatische water-naloop wanneer de tank leeg is.

Besturing

Er zijn twee typen besturingen verkrijgbaar: Basic en Touch, beide typen kenmerken zich door:

- Eenvoudige functionele opzet
- Steekkerklaar systeem (Plug & Play)
- Handmatig en automatisch bedienen van mixer en pomp
- System componenten (tank/pomp/waterdosering) zijn uitwisselbaar

De Touch-besturing is voorzien van een intuïtief kleuren scherm. Dit maakt de bediening overzichtelijk en eenvoudig. De gebruiker kan de taal eenvoudig zelf selecteren.

Besturing RescueSystem Basic



Besturing RescueSystem Touch



Touch display taalmenu

Язык	
Deutsch	English
Nederlands	Polski
русский	français
italiano	dansk
한국어	Español

Pompen & positie van de cup

Pompen

Voor het RescueCare systeem zijn speciale pompen geselecteerd die de juiste karakteristieken hebben en die bestand zijn tegen melk vervanger, vloeibare pre-starter en reinigingsmiddelen. Er is keuze tussen twee soorten pompen, pneumatisch en elektrisch. Bij korte voercircuits tot +/- 200 meter zijn elektrische pompen toepasbaar. Het debiet is met een frequentie regelbaar variabel instelbaar.

Voor langere voercircuits worden pneumatische membraanpompen toegepast. Meerdere pompen kunnen eenvoudig achter elkaar in serie geplaatst worden. Een ander voordeel is dat deze pompen de structuur van het voer niet beschadigen.

De beste keuze is in overleg met de varkenshouder te bepalen. Het RescueCare systeem biedt een maatwerk oplossing voor alle typen bedrijven met afgestemde bouwstenen

Positie cup

Niet elke kraamstal is hetzelfde, meestal zijn de ervaring en visie van de varkenshouder in het ontwerp verwerkt. Voor het plaatsen van een RescueCare cup zijn er verschillende opties maar deze is sterk afhankelijk van de positie van dichte vloeren, verwarmingsplaten of nestkappen:

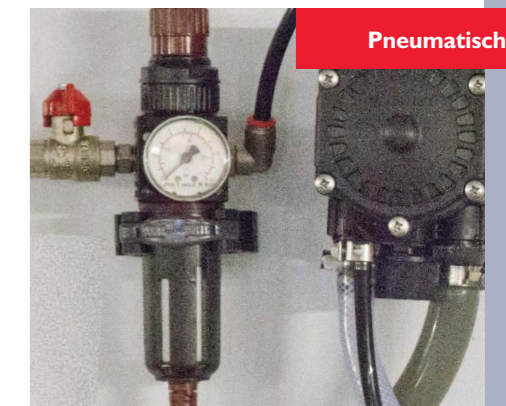
- Cup voor of achter in het kraamhok
- Cup links of rechts in het kraamhok
- Slangen boven of onder de rooster

Samen met uw RescueCare specialist kan voor elk bedrijf een passende oplossing geboden worden.

Elektrische pomp



Pneumatische pomp



Kraamhok



Positie leidingen en RescueCups in kraamhok

