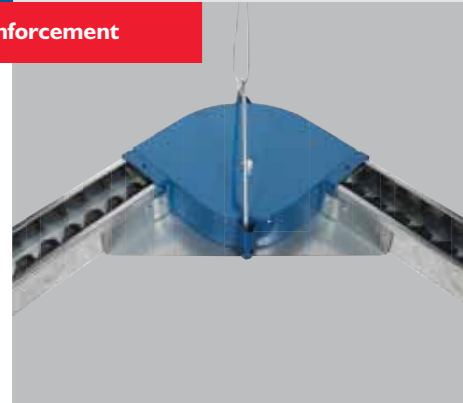


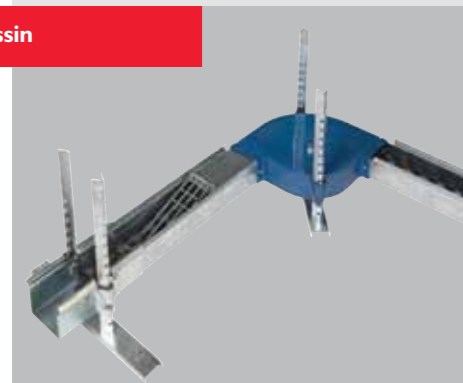
Plaque de renforcement



Plaque de renforcement

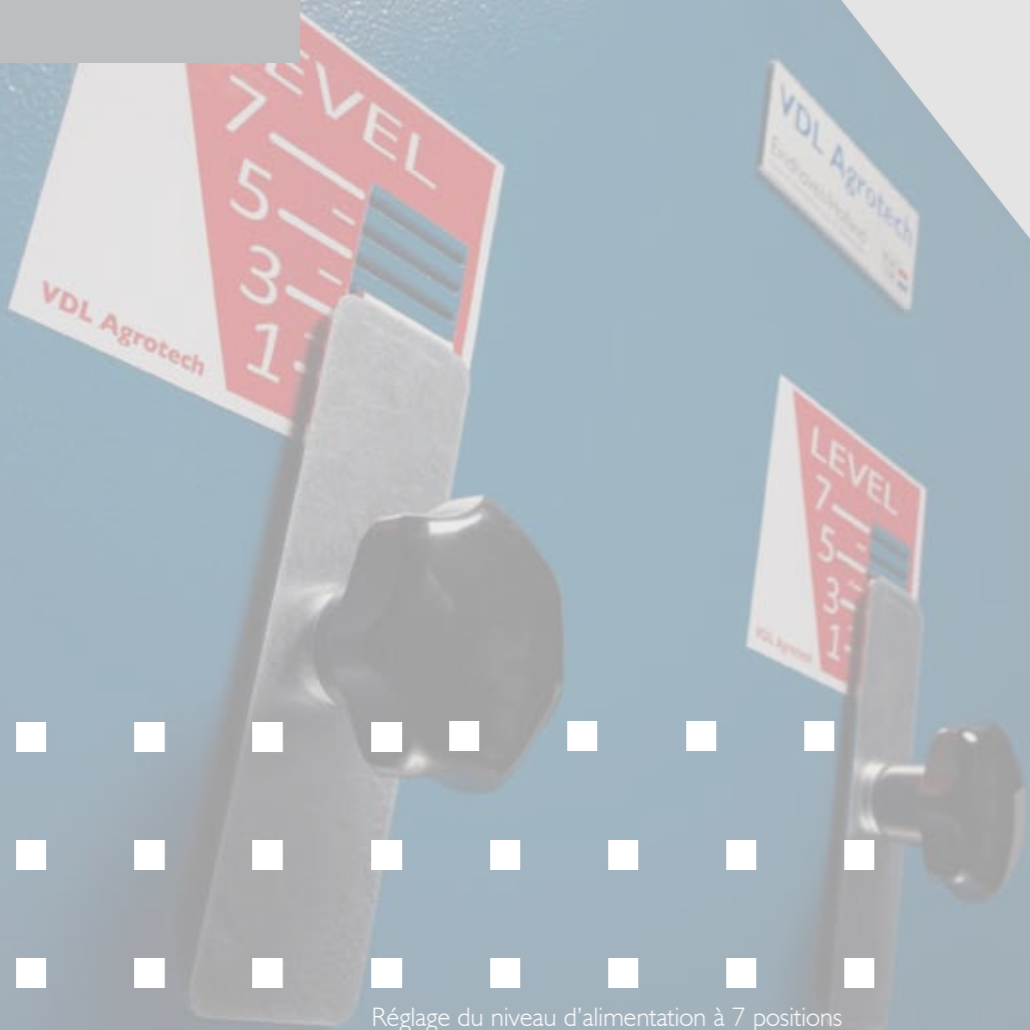
- Recommandée pour les angles des systèmes suspendus
- Améliore le support et la stabilité des renvois d'angles et des mangeoires
- Réduit l'usure des angles et des mangeoires

Protège-poussin



Protège-poussin

- Pour mangeoires standard et medium
- Évite aux poussins de rester coincés dans les angles



Réglage du niveau d'alimentation à 7 positions

Distributeur

Spécifications techniques tremie chaîne plate

Type	Dimensions (Lxhx, excl. entraînements) (mm)	Contenu (en litres)	Capacité ^a (kW)	Vitesse chaîne (m/min.)	Longueur (max.)	Angles 90°	Nombre circuits avec entraînements directs (voir tables entraînements directs)
CH1-180	714x586x700	180	*	*	*	*	1 circuit
CH2-220	714x672x700	220	*	*	*	*	2 circuits
CH-35L	563x563x420	35	0,75	12 m/ min	1x 175 m	(1)+3	Non applicable
CH-35R			1,10	18 m/ min	1x 150 m		
			1,50	18 m/ min	1x 175 m		
CH3-350 HD	945x758x700	350	0,75	12 m/ min	2x 125 m	2x4 + 1x4	1 circuit
			1,10	12 m/ min	2x 150 m		
			1,10	18 m/ min	2x 100 m		
			1,50	18 m/ min	2x 150 m		
			2,20	36 m/ min	2x 100 m		
			2,0 / 2,40	18/ 36 m/ min	2x 125 m		
CH3-350 DD	945x758x700	350	*	*	*	*	3 circuits
CH4-400 HD	945x844x700	400	2x 0,75	12 m/ min	4x 125 m	4x4	Non applicable
			2x 1,10	12 m/ min	4x 150 m		
			2x 1,10	18 m/ min	4x 100 m		
			2x 1,50	18 m/ min	4x 125 m		
			2x 2,20	36 m/ min	4x 100 m		
			2x 2,0 / 2,40	18/ 36 m/ min	4x 125 m		
CH4-400 DD	945x844x700	400	*	*	*	*	4 circuits

a La puissance du moteur est basée sur un moteur 3 phases en condition normale d'utilisation.
* Valeurs selon les spécifications techniques de l'entraînement direct.

Détails techniques entraînements directs

Diamètre de l'arbre (mm)	Capacité ^a (in kW)	Vitesse chaîne (m/min.)	Longueur circuit (max.) (m)	Nombre d'angles	Quantité entraînements directs	Quantité trémies (max.)
35	0,75	12 m/ min	300	4	1	1
			250	4	1	2
35	1,10	18 m/ min	250	4	1	1
			200	4	1	2
35	2,20	36 m/ min	250	4	1	1
			200	4	1	2
25	0,55	12 m/ min	300	4	2	2
			175	4	1	1
25	0,75	18 m/ min	300	4	2	2
			150	4	1	1
25	1,50	36 m/ min	300	4	2	2
			150	4	1	1



Chainovation®
EXCELLENCE IN FEEDING

- Système d'alimentation par chaîne plate "Chainovation" convient pour tous types de poulailler
- Efficace, durable et facile à entretenir
- Gaspillage d'aliment minimal
- Livrable en version sur pieds ou suspendue
- Installation rapide et facile
- Réglage de niveau d'alimentation à 7 positions

VDL Agrotech

VDL Agrotech

P.O. Box 8822, 5605 LV Eindhoven, T: +31(0)40 29 25 500
www.vdlagrotech.nl, info@vdlagrotech.nl, F:+31 (0)40 29 25 501

V2012601



Machine CH3-350 HD



Systèmes d'alimentation par chaîne plate

- Trémies HD 3-4 sorties avec entraînement intégré
- Modèle DD avec 3-4 entraînements directs pour circuits de grande longueur
- Système de protection avec goupille de sécurité par circuit
- Capacité de la trémie 350-400 L
- Bac d'extension disponible en option
- Réglage du niveau d'alimentation à 7 positions
- Une roue de retour aliment par circuit

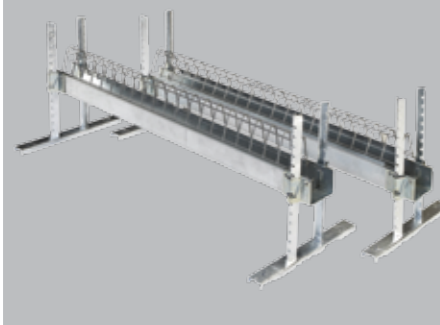
Trémies CH1-180 & CH2-220



Trémies

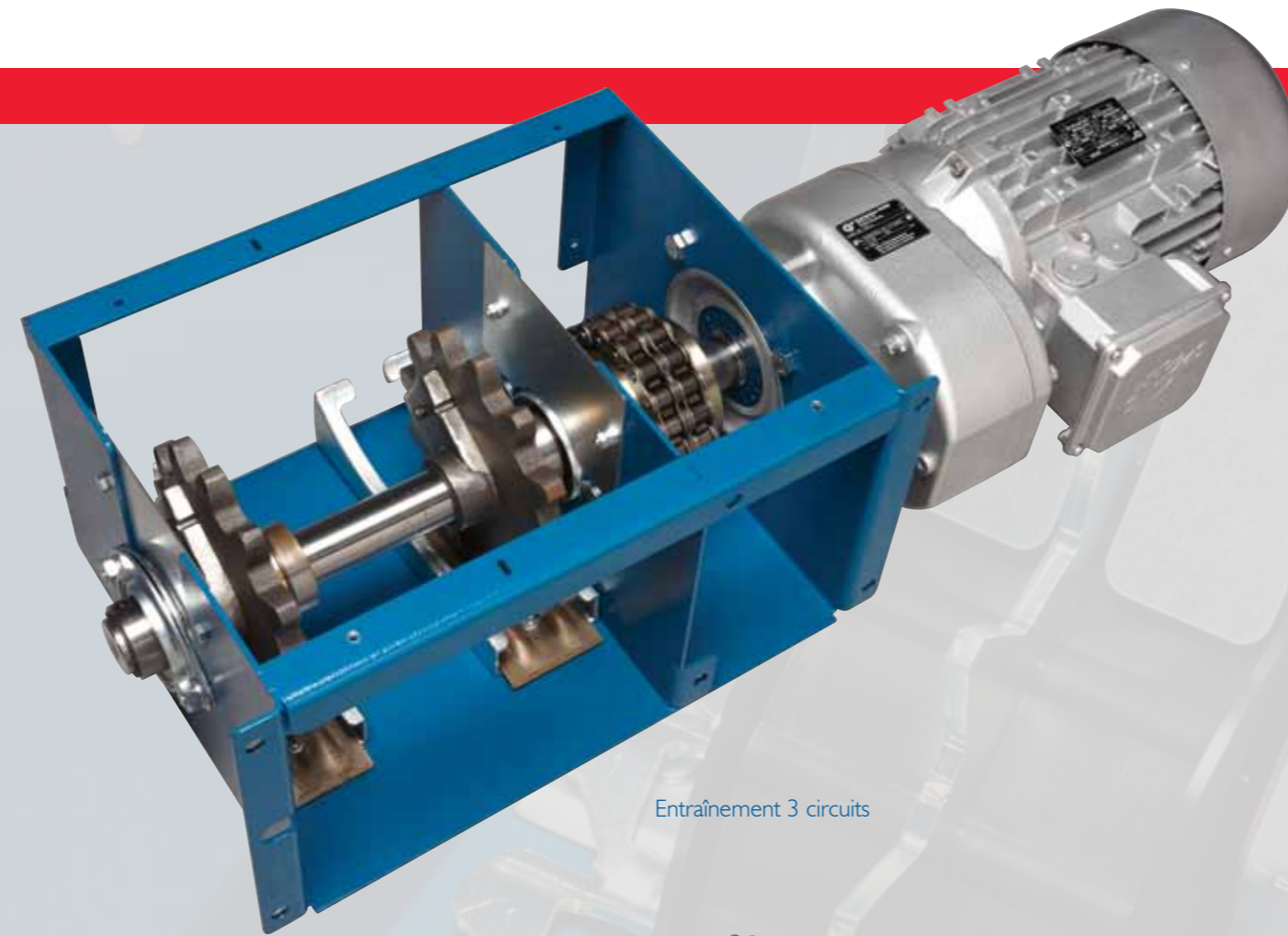
- Trémies 1 ou 2 circuits
- Avec 1 ou 2 entraînements directs
- Capacité de la trémie 180-220 L
- Bac d'extension disponible en option
- Réglage du niveau d'alimentation à 7 positions
- Une roue de retour aliment par circuit

Mangeoires avec grille de rationnement



Mangeoires avec grille de rationnement

- Disponible en version standard et medium
- Tôle galvanisée épaisseur 1,25 mm pour tous les modèles
- Diamètre du fil de grille 4 mm
- Grille anti-perçage disponible pour systèmes suspendus



Entraînement 3 circuits



Trémie 4 circuits

Entraînement direct

- L'entraînement direct peut-être installé presque partout dans le circuit
- Système de protection par goupille de sécurité
- Disponible en plusieurs vitesses de 12 à 36 mtr/min
- Convient aux systèmes sur pieds et suspendus
- Possibilité d'utiliser 2 entraînements par circuit (axe de 25 mm)
- Couvercle de protection du moteur disponible en option

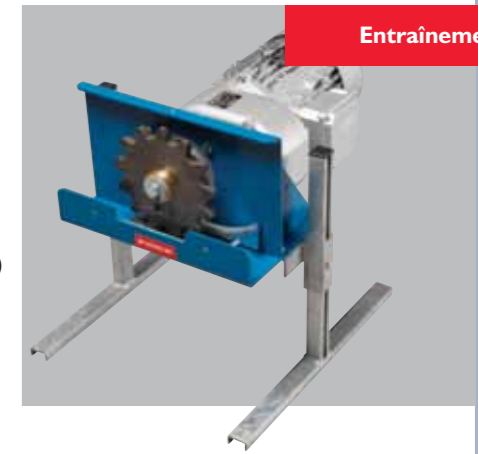
Trémie d'angle

- Solution parfaite pour petit poulaillers ou systèmes d'alimentation automatiques sur plusieurs niveaux
- Modèle compact
- Livrable en version droite et gauche
- Système de protection par goupille de sécurité
- Réglage du niveau d'alimentation à 7 positions
- Une roue de retour aliment par circuit

Angles

- Livrables en version 90 et 135 degrés
- Revêtement en poudre époxy et plaque en acier pour éviter l'usure et la corrosion
- Roue d'angle en fonte avec roulement autolubrifiant en bronze
- Angle protégé par un couvercle monté sur l'axe avec un boulon
- Pour compenser les différences de niveau, les angles sont disponibles en version ascendante et descendante

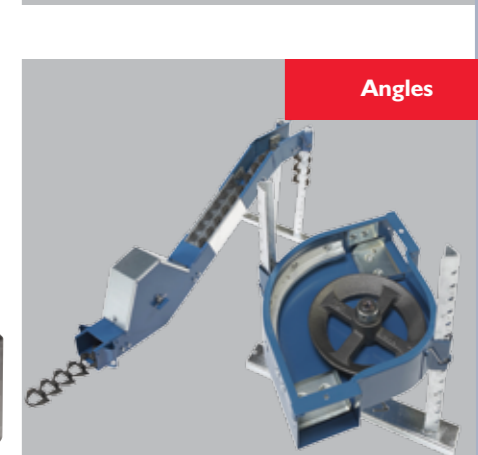
Entraînement direct



Trémie d'angle



Angles



Entraînement direct avec couvercle de protection du moteur